

走行

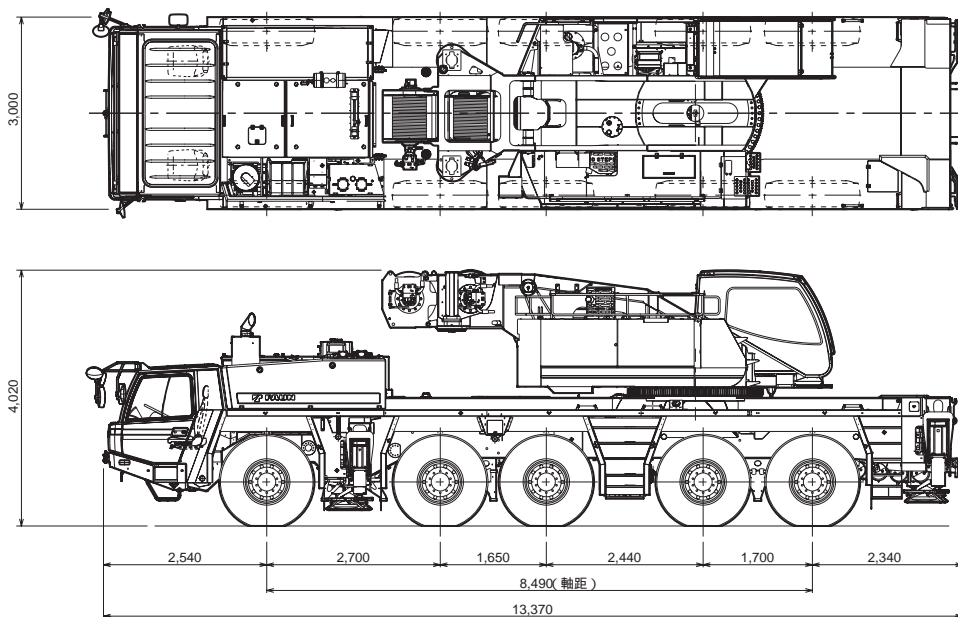
公道走行状態

単位(mm)

キャリア + 旋回体 39.81 t

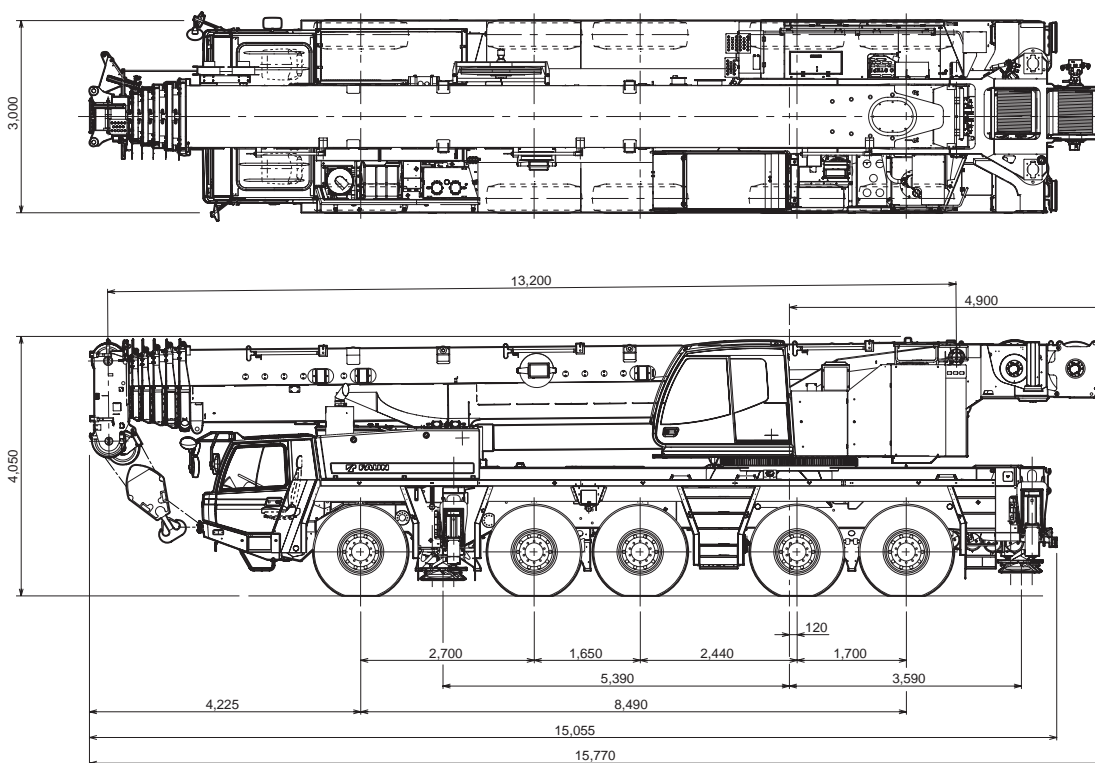
(注意)

1. 公道を走行する場合には、ブームおよび起伏シリンダを取外し、旋回体を後方向に向け、旋回ブレーキをかけピンロックした状態で走行しなければなりません。
2. 道路法による基本通行条件のC条件適合車です。



構内移動姿勢

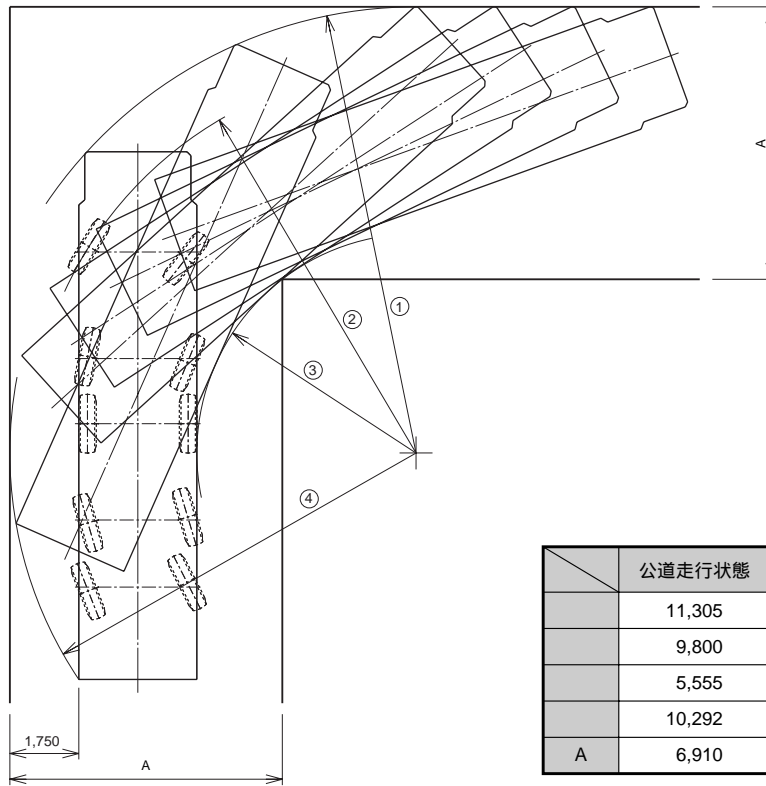
単位(mm)



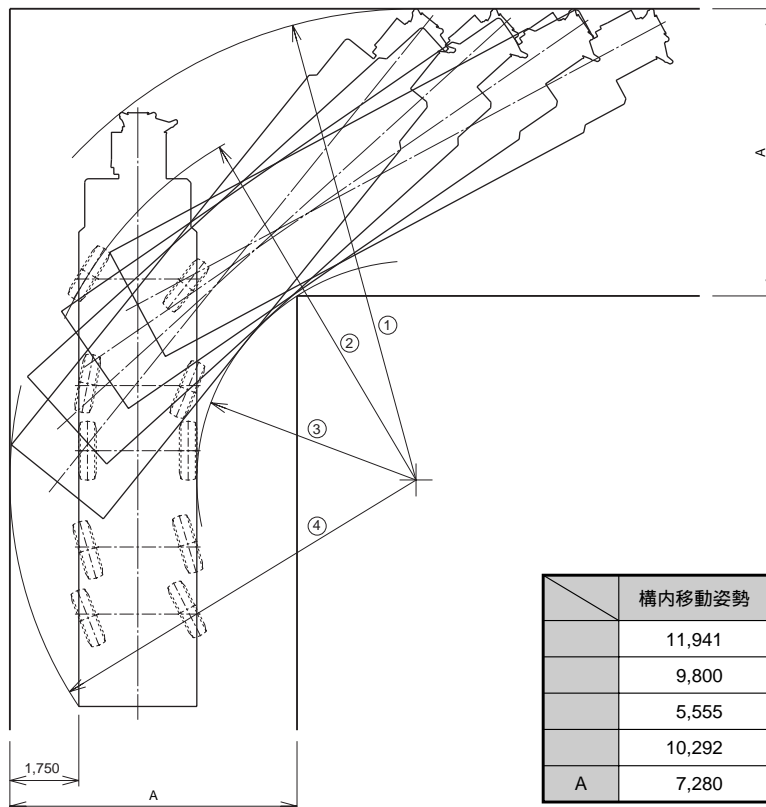
走行

最小直角通路幅

単位(mm)



上図は公道走行状態の場合を示します。



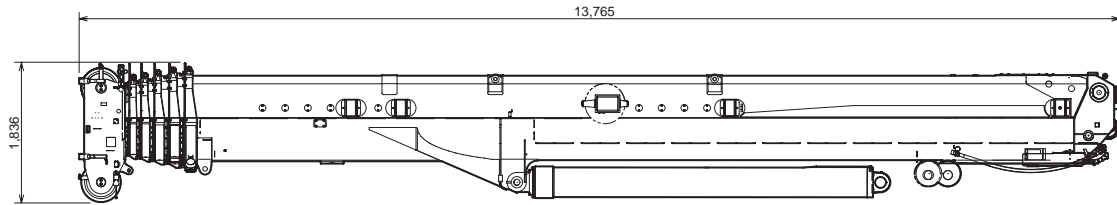
上図は構内移動姿勢の場合を示します。

搬 送

分解搬送部品

単位(mm)

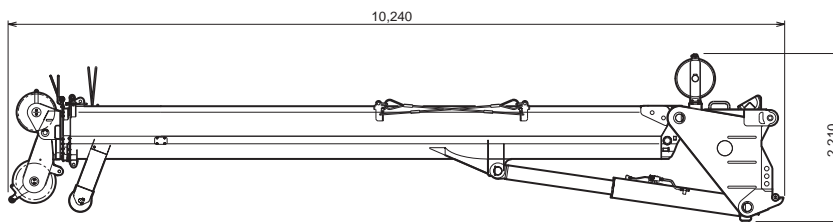
イージースカイピンブーム (ESP) + 起伏シリンダ 19.6 t



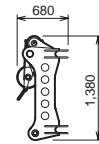
幅 1,840

フルオートラフィングジブ (FLJ) 4.6 t

アダプタ 0.3 t



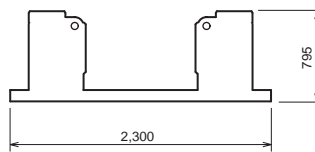
幅 1,440



幅 1,010

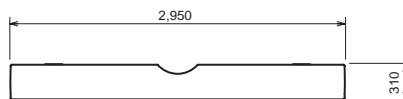
カウンタウエイト (C/W)

1.8 t



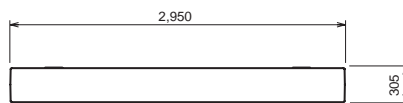
幅 970

10.2 t



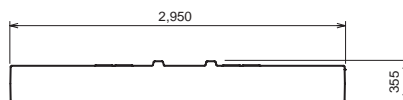
幅 2,250

12.0 t



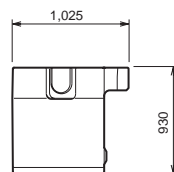
幅 2,250

12.0 t



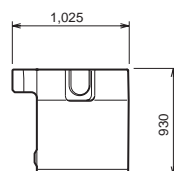
幅 2,250

7.0 t



幅 1,650

7.0 t



幅 1,650

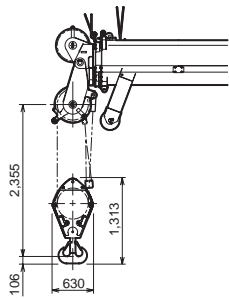
その他に付属品があります。

設置

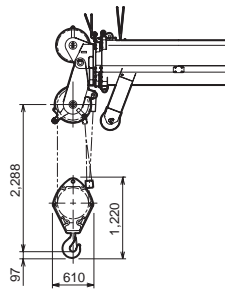
フック寸法

単位(mm)

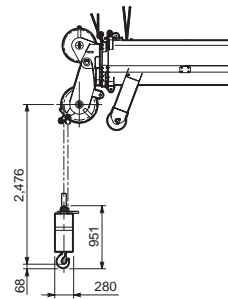
フルオートラフィングジブ (FLJ)



63 t フック 600kg

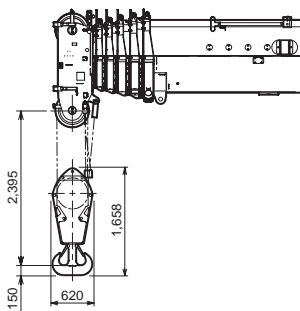


25 t フック 300kg

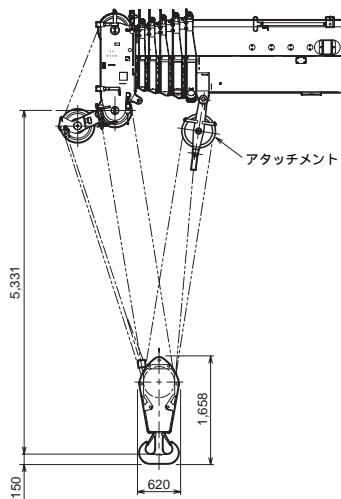


7.3 t フック 300kg

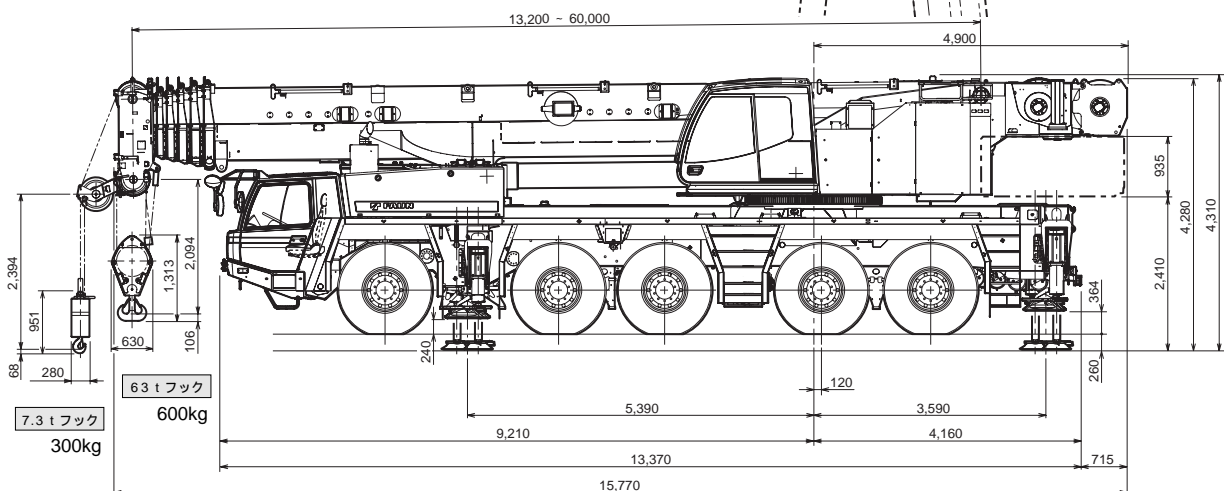
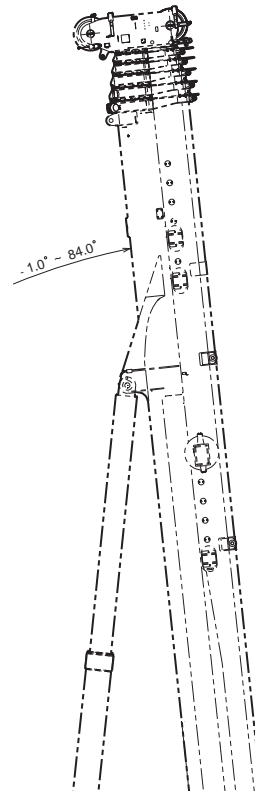
イージースカイピンブーム (ESP)



125 t フック 1,200kg



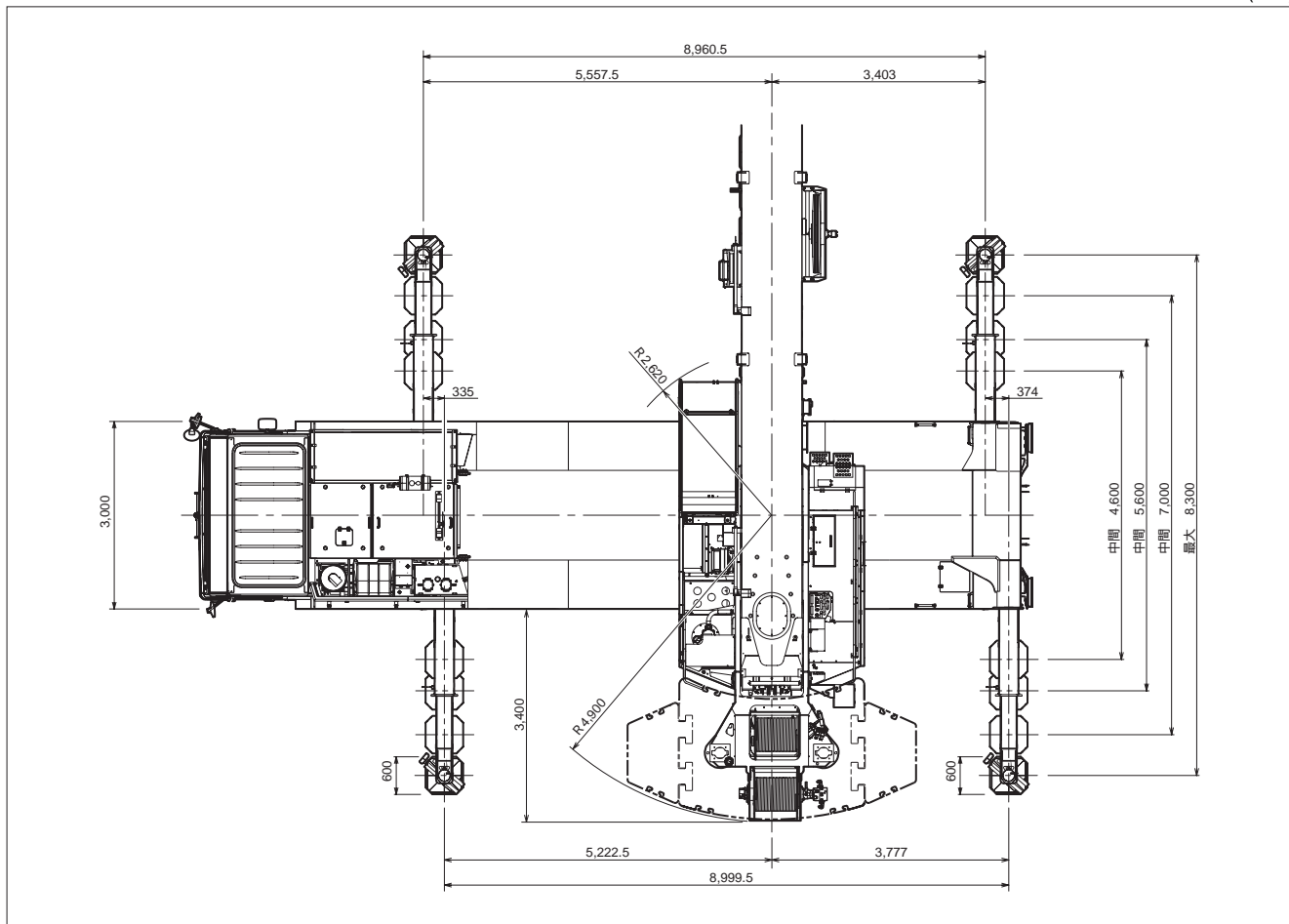
125 t フック × 2 1,200kg × 2



設置

アウトリガ張出幅・テールスイング

単位(mm)



カウンタウエイト (C/W) 組合せ

12 t	+				
24 t	+	+			
36 t	+	+	+		
50 t	+	+	+	+	+

各部の質量

	1.8 t
	10.2 t
	12.0 t
	12.0 t
	7.0 t
	7.0 t

